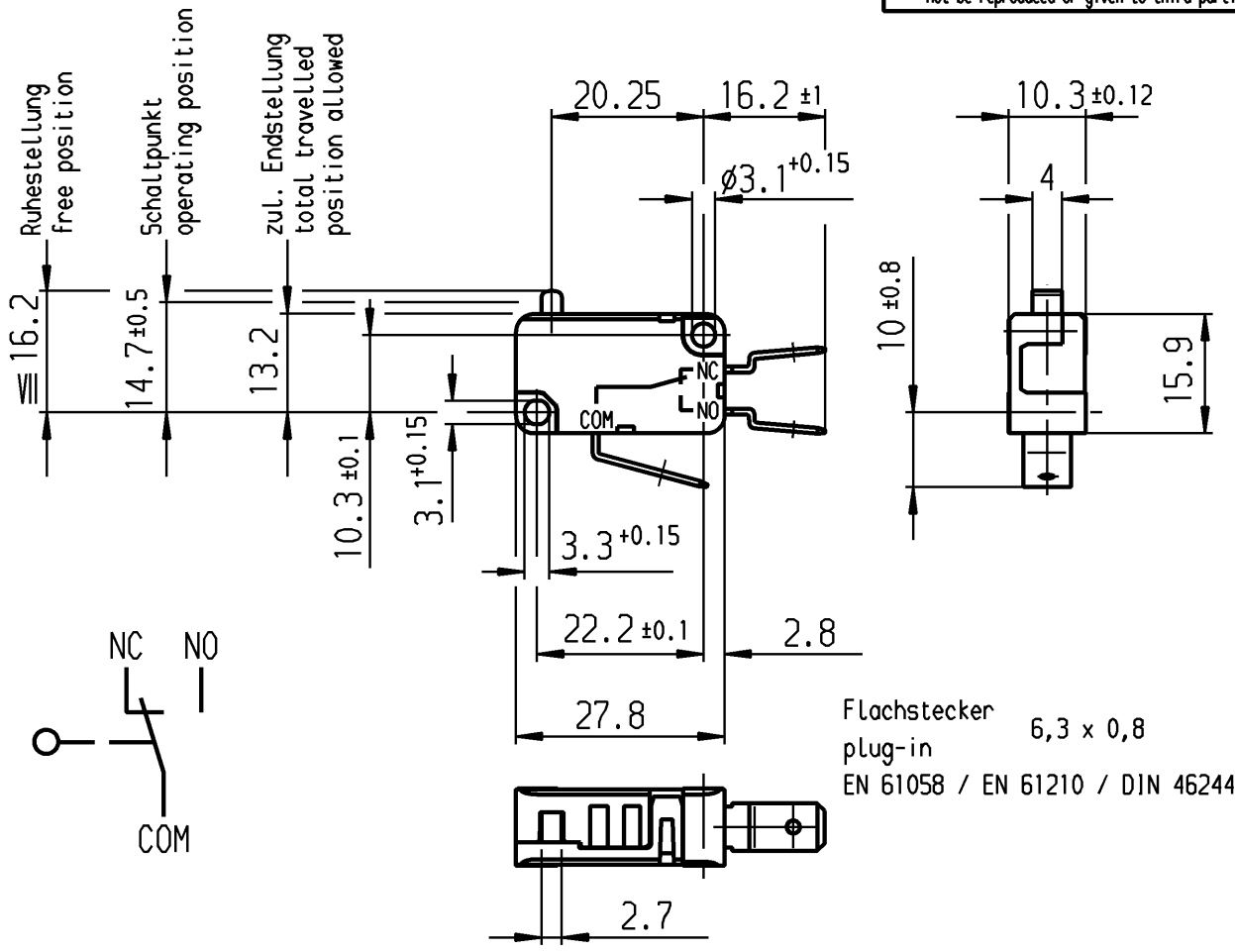


**VERTRAULICH-CONFIDENTIAL**  
 Ⓢ Alle Rechte bei Marquardt GmbH, auch fuer den Fall von Schutzrechtsanmeldungen. Jede Verfuigungsbefugnis, wie Kopier- und Weitergaberecht, bei uns.  
 Ⓢ This document is the exclusive property of Marquardt GmbH. Without our consent, it may not be reproduced or given to third parties.



**Aufschrift  
Marking**

MARQUARDT Ⓢ

1080 μ 40T125

16 (4) / 250 ~ 25E3

16 (8) / 250 ~ 10E3



16A 125V AC 1/2HP

16A 250V AC 1/2HP

R109

Herstelljahr/-woche nach  
year and week of production acc. to DIN EN 60062

**Wechsler 1-polig  
single pole changeover**

Schalt-Betätigungs-kraft  
actuating force ≤ 1.0 N

Rückschaltkraft  
release force ≥ 0.3 N

Differenzweg  
movement differential ≤ 0.3 mm

Schutzklasse nach DIN 40 050  
protection class IP 40

Diese Unterlage ist geistiges Eigentum der Marquardt GmbH. Schutzvermerk nach DIN 34 beachten. Copyright reserved.

Allgemeintoleranzen/UNTOLERANCED DIMENSIONS				PROJECTION		Pause COPY	Blatt SHEET		Zeichn./DRAWING NO. K 1080.0403
Für Längen und Radien FOR LENGTHS AND RADII.	Abmaße in mm für Nennmaßbereich in mm ALL DIMENSIONS ARE IN MILLIMETRES			Für Winkel FOR ANGLE			Original DIN A4	Maßstab SCALE 1:1	
	±	bis/UP TO 6	über/OVER 6 bis/UP TO 30	über/OVER 30	± 2°				
d	24233	15.01.98	gc	i		0 10 20 30 mm		Schnappschalter Snap Action Switch	
c	23384	07.06.95	mk	h		gez./DRAWN BY 21.06.93 LM			
b	22987	04.10.94	mk	g	63606	08.07.09 mtr			
a	22706	15.03.94	Lm	f	60742	29.10.08 mp			
				e	32882	04.12.01 vor		Ersatz für/REPLACEMENT OF <b>MARQUARDT</b> Marquardt GmbH, D-78604 Rietheim-Weilheim	
Ausg. ISSUE	Anderung REVISION	gez. DRAWN BY		Ausg. ISSUE	Anderung REVISION	gez. DRAWN BY			